

IMPORTANTE.

CONSERVAR PARA FUTURAS CONSULTAS.

LÉASE ATENTAMENTE.

ADVERTENCIAS:



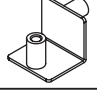
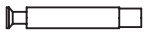


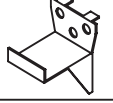

CODIGO:

- NO situar la cuna cerca del fuego o de otras fuentes de calor.
- NO utilizar la cuna si cualquiera de sus componentes está roto, deteriorado o falta, y utilizar únicamente piezas de repuesto aprobadas por el fabricante.
- NO dejar ningún objeto en la cuna ni situar esta cerca de otro producto, que pudiera proporcionar un punto de apoyo para el pie del niño, o presentar riesgo de asfixia o de estrangulamiento, por ejemplo cuerdas o cordones.
- NO utilizar nunca más de un colchón en la cuna.

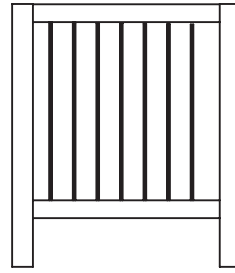
INSTRUCCIONES:

- Todos los dispositivos del montaje deben de estar siempre bien ajustados y los tornillos perfectamente apretados para evitar cualquier peligro al bebé. Se recomienda verificar periódicamente el ajuste de los tornillos por si es necesario reajustarse.
- La posición más segura del somier es la más baja, y lo más conveniente es utilizar siempre esta posición desde el momento que el niño sea capaz de sentarse
- El espesor del colchón debe ser de tal que la altura Interna (es decir, desde la superficie del colchón hasta la parte superior de la estructura de la cuna) sea de 50 cm con la base en la posición más baja y al menos de 20 cm en la posición más alta (marca cónica que hay en la pilastra de la cuna).
- Recomendamos que el colchón a utilizar tenga unas dimensiones tales que la distancia entre este y los laterales de la cuna no superen los 3 cm de junta por cada lado.
- Advertimos que cuando el niño sea capaz de salir de la cuna por si mismo (sin la ayuda de un adulto) deje de utilizarse.
- No utilizar productos de limpieza que resulten abrasivos para los acabados del mueble. Se recomienda utilizar tan solo un trapo medianamente humedecido.
- Materiales utilizados: madera maciza, tableros de partículas de madera.

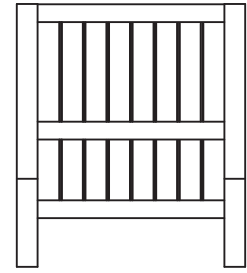
CONTIENE

Ref.	PIEZAS	Uds.
1.1	 Tornillo allen	8
1.2	 Tornillo	4
1.3	 Soporte somier cuna	4
2.1	 Perno excentrica	4
2.2	 Excentrica	4
2.3	 Tapa excentrica	4
2.4	 Soporte somier cama	4
2.5	 Tornillo rosca chapa	12

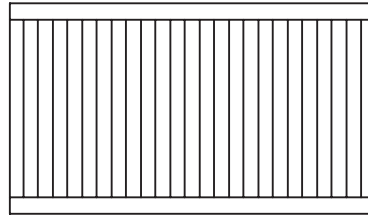
HERRAMIENTAS		
10.1	Destornillador estrella	
11.1	Llave allen nº4	
11.2	Llave allen nº6	



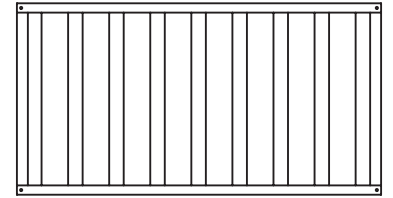
Cabezal (A.1)



Cabezal (A.2)



Barandilla (B)
x2

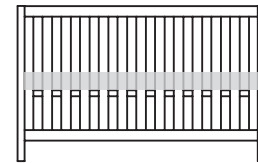
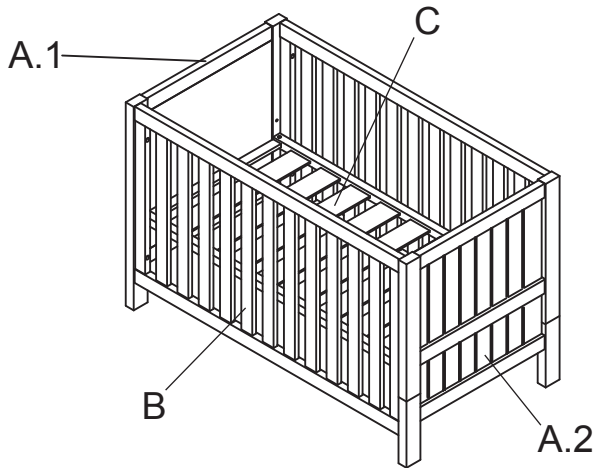


Somier (C)

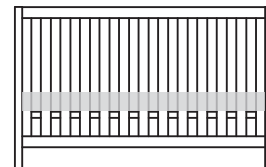


Largueros (D)
x2

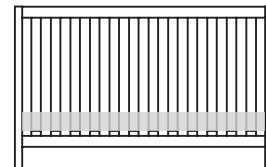
•Cuna



Posición mas alta del somier

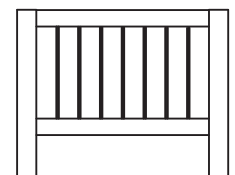
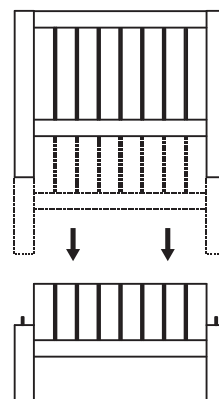
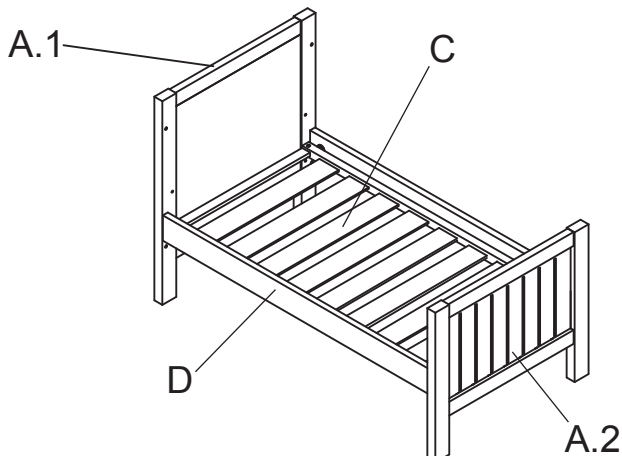


Posición intermedia del somier

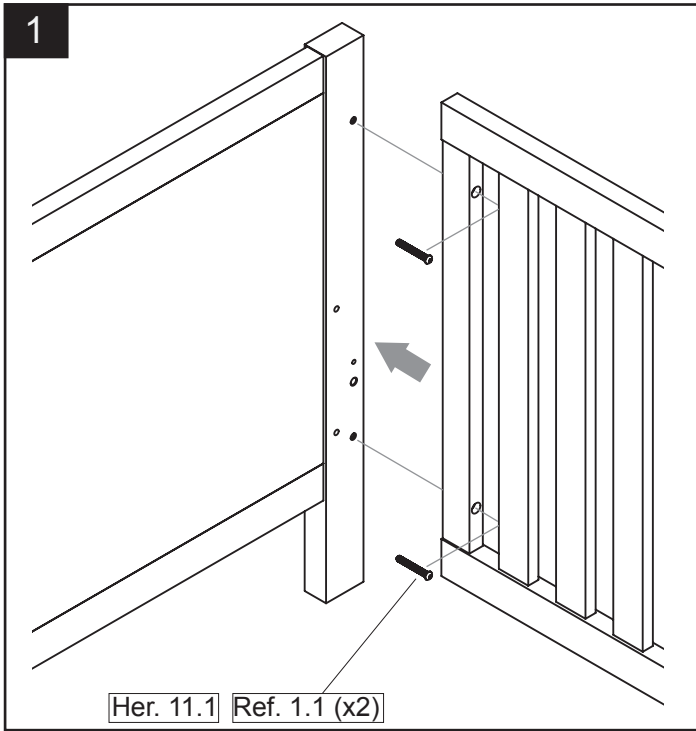


Posición mas baja del somier

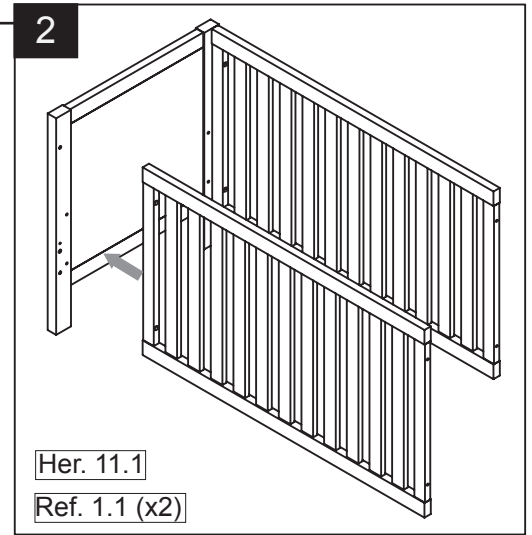
•Cama



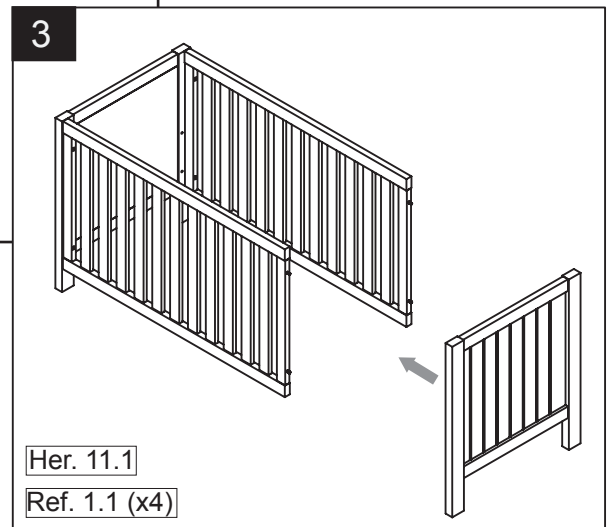
CUNA



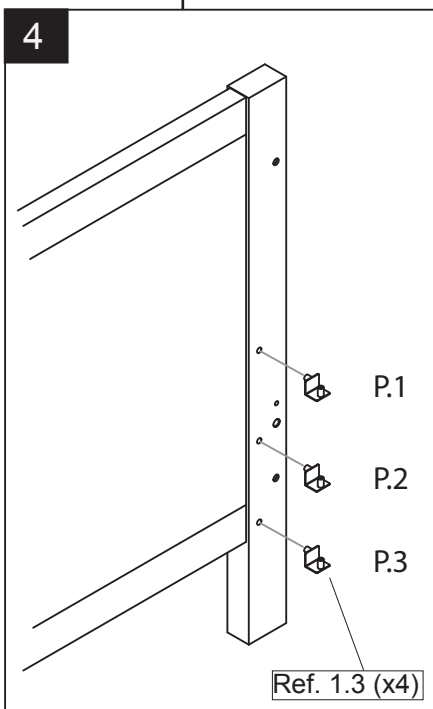
Atornillar barandilla(B) con cabezal(A.1)



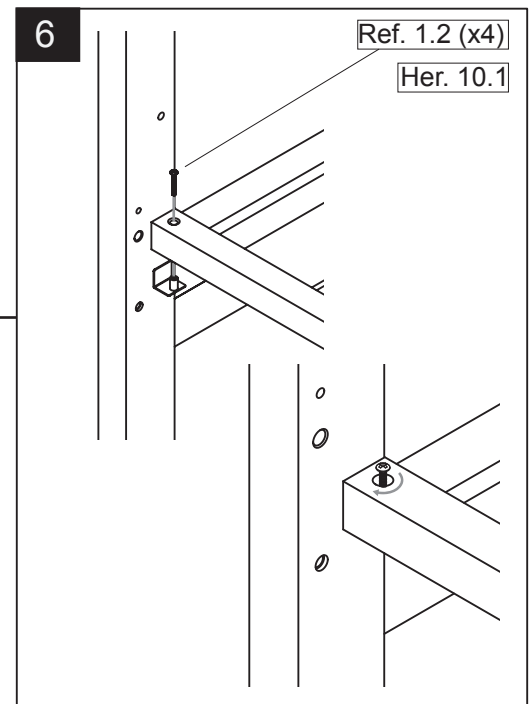
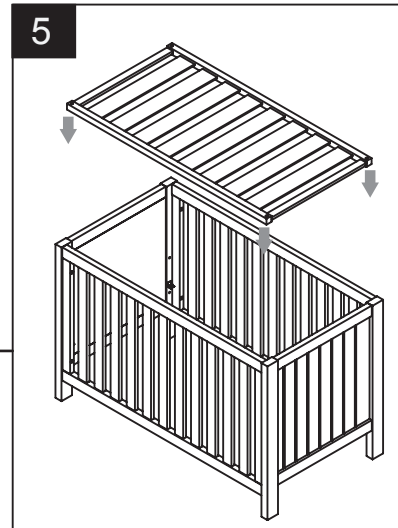
Repetir la operación para las siguientes piezas (A.2 ; B)



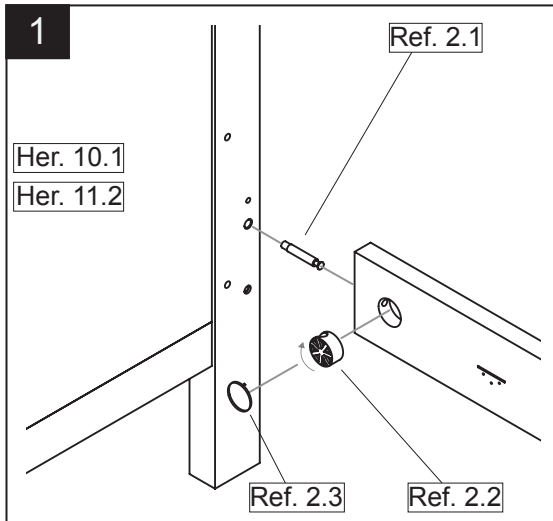
Colocar los 4 soportes de somier en la altura deseada.



Descanse el somier sobre los soportes.

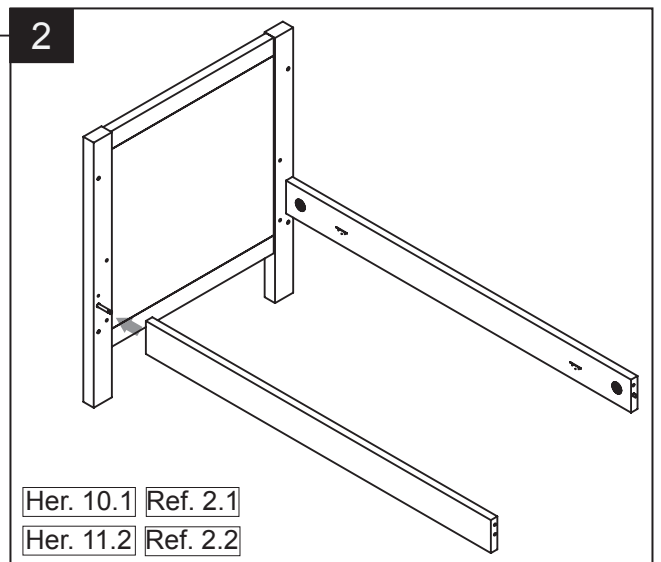


Atornille el somier al soporte. Un tornillo por soporte.



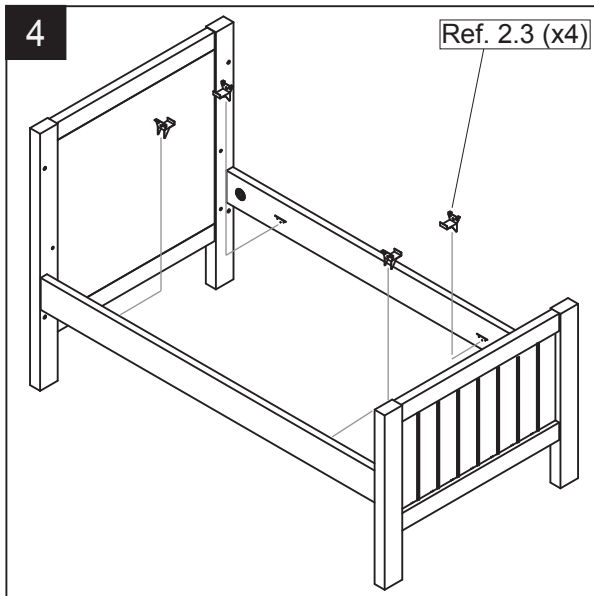
Her. 10.1
Her. 11.2

Atornille el perno de excéntrica al cabezal (A).
Coloque la excéntrica en el larguero.
Una el cabezal con el larguero (D), con mechón a la parte superior.
Coloque la tapa a la excéntrica.



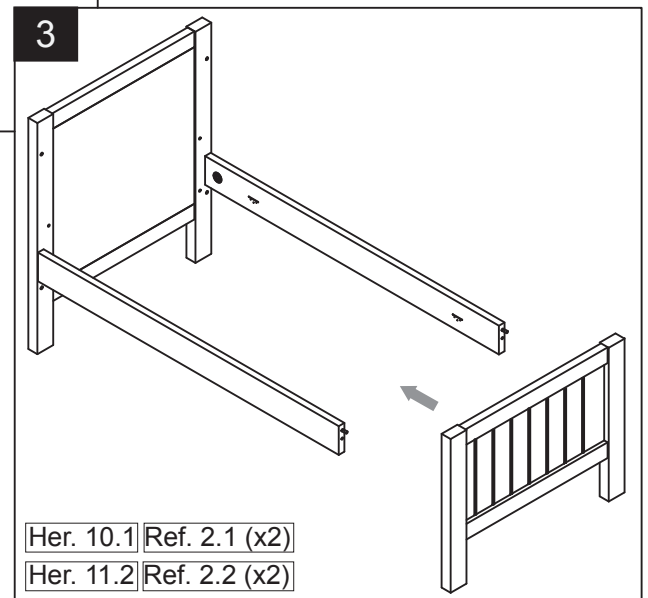
Her. 10.1 Ref. 2.1
Her. 11.2 Ref. 2.2

Repita la operación hasta unir todas las piezas (A.2 ; D)

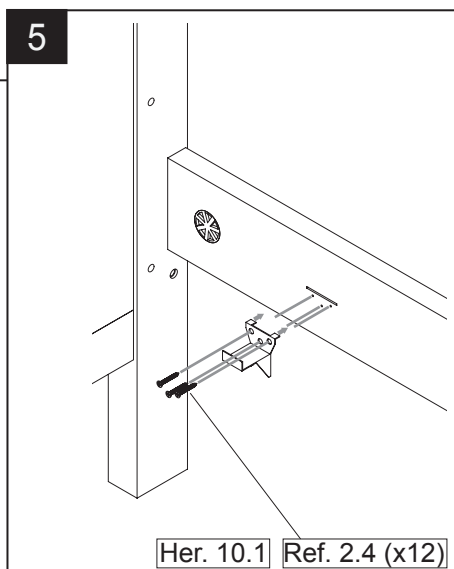


Ref. 2.3 (x4)

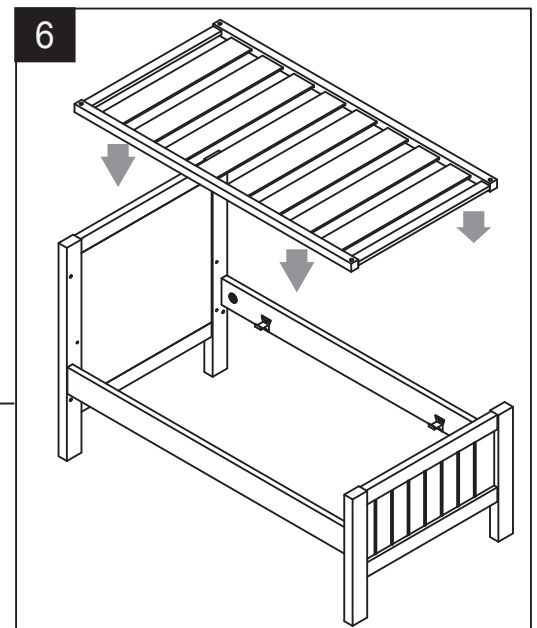
Atornille los soportes de somier en el lugar indicado.



Her. 10.1 Ref. 2.1 (x2)
Her. 11.2 Ref. 2.2 (x2)



Her. 10.1 Ref. 2.4 (x12)



Descanse el somier sobre los soportes.